

## AVEC CADRE NOIR ET BLANC QUALITÉ POLYMER®

Les miroirs réglementaires d'agglomération VIALUX® respectent l'arrêté du 7 juin 1977.



### RÉFÉRENCES

OPTIQUE	CADRE	RÉF.
600 x 400 mm	900 x 600 mm	<b>574</b>
Ø 600 mm	900 x 900 mm	<b>566</b>
800 x 600 mm	1200 x 900 mm	<b>576</b>

### GARANTIES

> Garantie intégrale (optique, cadre et fixation)\*

**Polymir** 3 ans Garantie  
 > Incassable > Léger > Indéformable  
 > Résistant aux chocs > Traitement de surface anti-UV > Garantie 3 ans

### CARACTÉRISTIQUES TECHNIQUES

RÉF.	DISTANCE MAXI DE L'UTILISATEUR AU MIROIR	POIDS BRUT (kg)	DIMENSIONS DE L'EMBALLAGE (mm)
<b>574</b>	8 mètres	6,8	630 x 140 x 920
<b>566</b>	10 mètres	8,9	920 x 130 x 940
<b>576</b>	15 mètres	11,6	990 x 130 x 1225

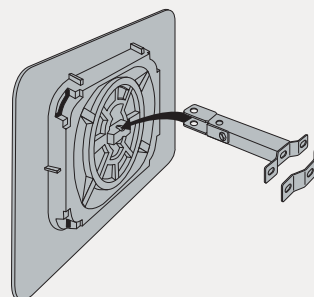
- > Cadre noir & blanc en résine thermoplastique est traité et testé anti-UV pour éviter le craquellement et le jaunissement
- Bandes noires adhésives durables et de haute qualité
- > Qualité Polymir® : l'optique renvoie une image nette, sans aucune déformation
- > Bombage : vision à 90° permettant le contrôle de 2 directions
- > Fixation fournie

FABRICATION FRANÇAISE

### OPTION

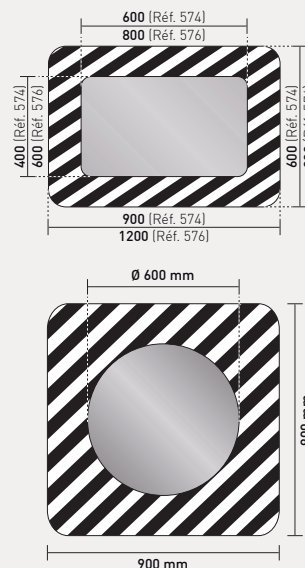
- > Film chauffant antigel/antibuée auto-régulé 220V/50-100 W (réf.CH), posé en usine

### SCHEMA DE FIXATION

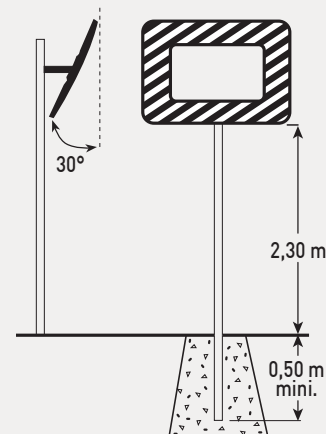


- > Livrée avec chaque miroir, fixation en acier galvanisé pour murs, poteaux ronds (Ø 76 à 90 mm) et poteaux rectangulaires (60 x 80 mm ou 80 x 80 mm)
- > Facile à installer, elle permet un réglage précis de la position du miroir
- > Cette fixation a été testée et certifiée pour résister au vent jusqu'à 183 km/h

### DIMENSIONS



### CONSEIL DE POSE



## AVEC CADRE NOIR ET BLANC QUALITÉ P.A.S.<sup>®</sup>

Les miroirs réglementaires d'agglomération VIALUX<sup>®</sup> respectent l'arrêté du 7 juin 1977.



### RÉFÉRENCES

OPTIQUE	CADRE	RÉF.
600 x 400 mm	900 x 600 mm	<b>976</b>
Ø 600 mm	900 x 900 mm	<b>966</b>
800 x 600 mm	1200 x 900 mm	<b>978</b>

### GARANTIES

> Garantie intégrale (optique, cadre et fixation)\*



> Incassable > Léger > Indéformable  
> Résistant aux chocs > Traitement de surface anti-UV > Traitement anti-rayures et antistatique > Garantie 5 ans

### CARACTÉRISTIQUES TECHNIQUES

RÉF.	DISTANCE MAXI DE L'UTILISATEUR AU MIROIR	POIDS BRUT (kg)	DIMENSIONS DE L'EMBALLAGE (mm)
<b>976</b>	8 mètres	6,8	630 x 140 x 920
<b>966</b>	10 mètres	8,9	920 x 130 x 940
<b>978</b>	15 mètres	11,6	990 x 130 x 1225

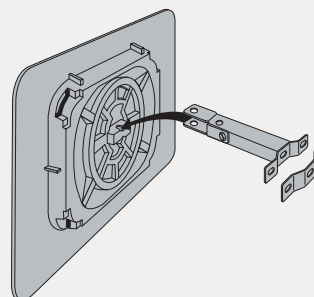
- > Cadre noir & blanc en résine thermoplastique est traité et testé anti-UV pour éviter le craquellement et le jaunissement
- Bandes noires adhésives durables et de haute qualité
- > Qualité P.A.S.<sup>®</sup> : l'optique renvoie une image nette, sans aucune déformation
- > Bombage : vision à 90° permettant le contrôle de 2 directions
- > Fixation fournie

FABRICATION FRANÇAISE

### OPTION

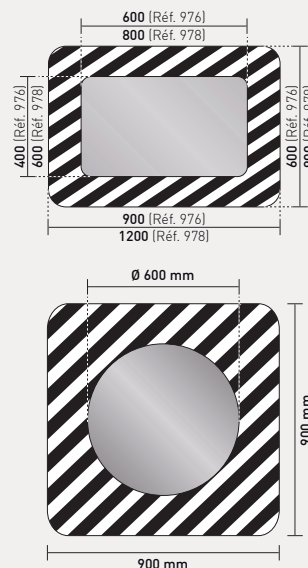
- > Film chauffant antigel/antibuée auto-régulé 220V/50-100 W (réf.CH), posé en usine

### SCHEMA DE FIXATION



- > Livrée avec chaque miroir, fixation en acier galvanisé pour murs, poteaux ronds (Ø 76 à 90 mm) et poteaux rectangulaires (60 x 80 mm ou 80 x 80 mm)
- > Facile à installer, elle permet un réglage précis de la position du miroir
- > Cette fixation a été testée et certifiée pour résister au vent jusqu'à 183 km/h

### DIMENSIONS



### CONSEIL DE POSE

